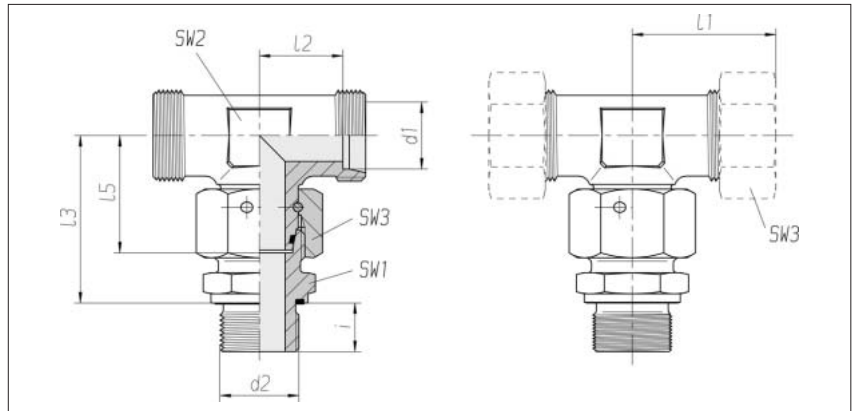


## Raccordi orientabili a T

con cono di tenuta e O-Ring sul lato del tubo collegamento ad anello tagliente

Filettatura: metrica, cilindrica

Tenuta ad anello profilato PEFLEX



Serie	Pressione	d2	SW1	SW2	SW3	l1*	l2	l3	l5	i	kg/100 ca.	Codice-Nr. Parte singola	Codice-Nr. **
Tube Ø est. d1						ca.							
L 6	PN 500	M 10 x 1	14	12	14	27	12	34,5	26	8	4,9	1 1 60 01 20 00***	1 1 60 00 20 XX
L 8	PN 500	M 12 x 1,5	17	14	17	29	14	37,5	27,5	12	9,4	1 1 60 06 20 00	1 1 60 05 20 XX
L 10	PN 500	M 14 x 1,5	19	17	19	30	15	40	29	12	12,5	1 1 60 11 20 00	1 1 60 10 20 XX
L 12	PN 400	M 16 x 1,5	22	19	22	32	17	42	29,5	12	16,3	1 1 60 16 20 00	1 1 60 15 20 XX
L 15	PN 400	M 18 x 1,5	24	19	27	36	21	46	32,5	12	20,5	1 1 60 21 20 00	1 1 60 20 20 XX
L 18	PN 400	M 22 x 1,5	27	24	32	40	23,5	50	35,5	14	28,5	1 1 60 26 20 00	1 1 60 25 20 XX
L 22	PN 250	M 26 x 1,5	32	27	36	44	27,5	55	38,5	16	38,8	1 1 60 31 20 00	1 1 60 30 20 XX
L 28	PN 250	M 33 x 2	41	36	41	47	30,5	59	41,5	18	56,8	1 1 60 36 20 00	1 1 60 35 20 XX
L 35	PN 250	M 42 x 2	50	41	50	56	34,5	68,5	51	20	68,6	1 1 60 41 20 00	1 1 60 40 20 XX
L 42	PN 250	M 48 x 2	55	50	60	63	40	75	56	22	105,8	1 1 60 46 20 00	1 1 60 45 20 XX
S 6	PN 800	M 12 x 1,5	17	14	17	31	16	40	27	12	8,1	1 1 60 51 20 00	1 1 60 50 20 XX
S 8	PN 800	M 14 x 1,5	19	17	19	32	17	42,5	27,5	12	10,4	1 1 60 56 20 00	1 1 60 55 20 XX
S 10	PN 800	M 16 x 1,5	22	19	22	34	17,5	45	30	12	15,3	1 1 60 61 20 00	1 1 60 60 20 XX
S 12	PN 630	M 18 x 1,5	24	17	24	38	21,5	48	31	12	13,4	1 1 60 66 20 00	1 1 60 65 20 XX
S 14	PN 630	M 20 x 1,5	27	19	27	40	22	54	35	14	27,5	1 1 60 71 20 00	1 1 60 70 20 XX
S 16	PN 630	M 22 x 1,5	27	24	30	43	24,5	55	36,5	14	33,0	1 1 60 76 20 00	1 1 60 75 20 XX
S 20	PN 420	M 27 x 2	32	27	36	48	26,5	65	44,5	16	36,4	1 1 60 81 20 00	1 1 60 80 20 XX
S 25	PN 420	M 33 x 2	41	36	46	54	30	73	50	18	92,9	1 1 60 86 20 00	1 1 60 85 20 XX
S 30	PN 420	M 42 x 2	50	41	50	62	35,5	78,5	55	20	91,1	1 1 60 91 20 00	1 1 60 90 20 XX
S 38	PN 420	M 48 x 2	55	50	60	72	41	89	63	22	141,4	1 1 60 96 20 00	1 1 60 95 20 XX

In combinazione con l'anello tagliente 2S valgono livelli di pressione speciali (vedere p. 48)

Integrazione del codice-nr. per raccordi completi	
Raccordo per tubi	Integrazione del codice-nr.
2S	07
ES-4	09
BV-10	Vedi copertina

\* vale per raccordi completi con parti di raccordo per tubi 2S o ES-4, BV-10 Vedi copertina

\*\* con dado e parti di raccordo per tubi 2S, ES-4 o BV-10

\*\*\* Esempio confr.: ET06LMEDOMD