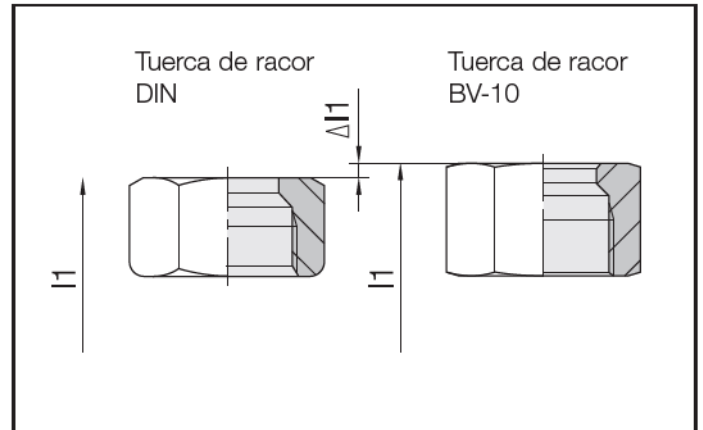


Medidas I1 para las uniones roscadas completas con partes de unión de tubo BV-10

Ya que la altura de la tuerca de racor BV-10 difiere de la de la tuerca de racor DIN, hay que añadir el símbolo en el catálogo $\Delta I1$ a las medidas I1.

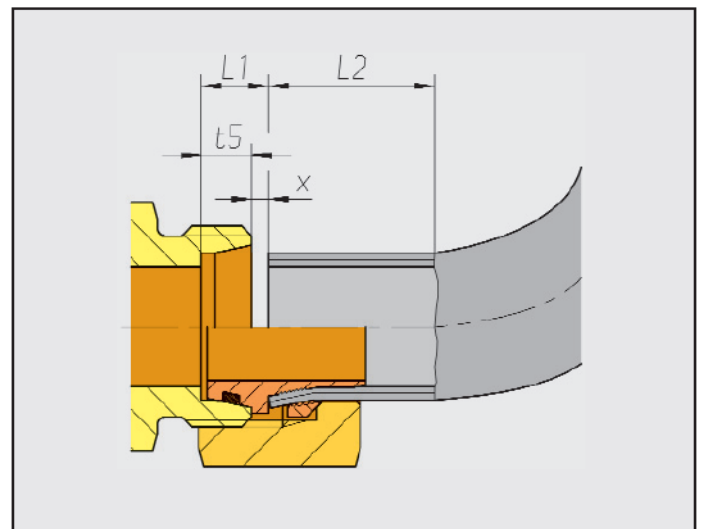
Serie	$\Delta I1$	Serie	$\Delta I1$
Diámetro exterior de tubo		Diámetro exterior de tubo	
L 6	4	S 8	6
L 8	4	S 10	6
L 10	4	S 12	6
L 12	4	S 14	6
L 15	5	S 16	6
L 18	5	S 20	8
L 22	5	S 25	8
L 28	6	S 30	10
L 35	6	S 38	11
L 42	7		



Medidas de longitud de tubo para uniones roscadas completas con partes de unión de tubo BV-10

Desarrollar las medidas del tubo con ayuda de la tabla de medidas.

Serie	t5	x	L1	L2
Diámetro exterior de tubo	DIN	aprox.	aprox.	aprox.
L 6	7,0	0,8	7,8	55
L 8	7,0	1,1	8,1	55
L 10	7,0	0,5	7,5	60
L 12	7,0	0,5	7,5	62
L 15	7,0	0,5	7,5	62
L 18	7,5	1,5	9,0	63
L 22	7,5	1,5	9,0	65
L 28	7,5	1,5	9,0	72
L 35	10,5	2,8	13,3	75
L 42	11,0	3,0	14,0	75
S 8	7,0	2,4	9,4	55
S 10	7,5	2,4	9,9	60
S 12	7,5	2,4	9,9	60
S 14	8,0	3,4	11,4	65
S 16	8,5	2,5	11,0	65
S 20	10,5	3,5	14,0	70
S 25	12,0	3,5	15,5	75
S 30	13,5	4,5	18,0	75
S 38	16,0	5,0	21,0	78



La figura muestra un cono abocardado con tope exterior.